

Elemento para evitar la posada de aves en torres eléctricas, embarrados y demás elementos a tensión.

Características constructivas

Ensayo	Método	Unidades	Resultados
Densidad*	ISO 1183	g/cm ³	1,18
Módulo de elasticidad*	ISO 527-1/2	MPa	1200
Tracción a la rotura*	ISO 527-1/2	MPa	55
Alargamiento a la rotura*	ISO 527-1/2	%	20
Inflamabilidad*	UL 94	Grado	V-0
Rigidez dieléctrica*	IEC 243-1	kV/mm	60

Características de diseño

Ensayo	Resultados
Ensayo de rotación en dirección del viento.	APTO

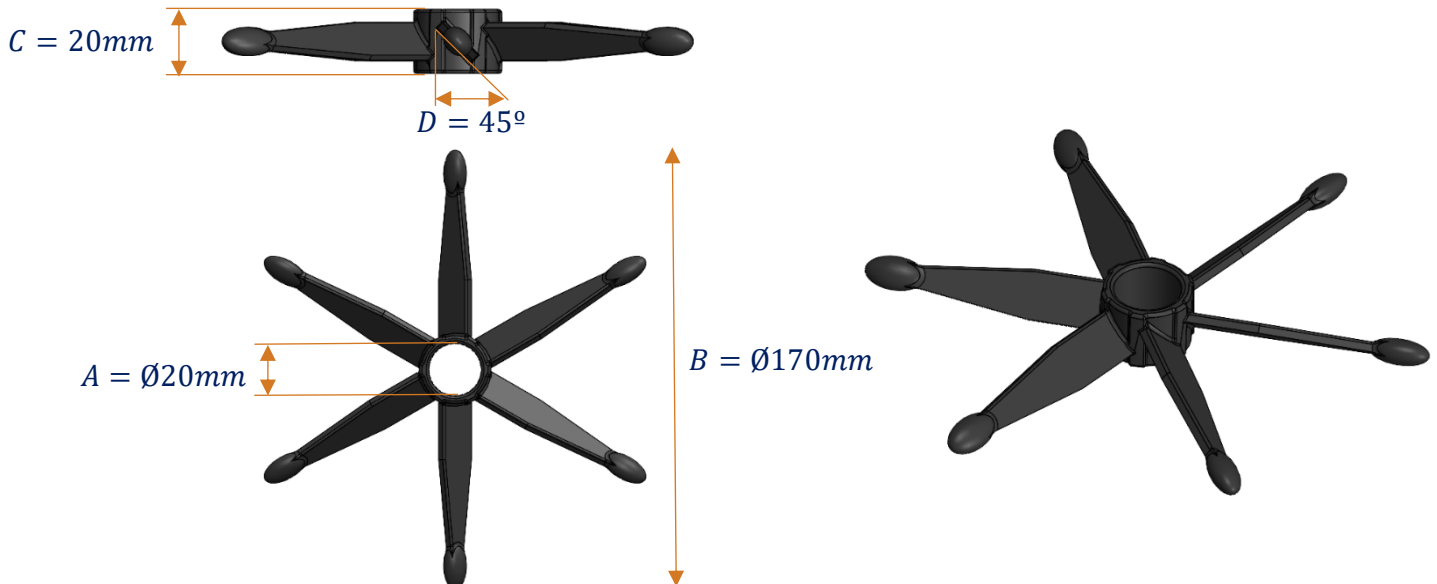
Tecnología

Inyección.

Certificaciones

Sistema de calidad	ISO 9001-2008
Medioambiental	ISO 14001-2015

Detalle gráfico



*Ensayo realizado sobre probetas o plaquetas del material.

**Ensayo realizado sobre piezas creadas con los distintos procesos de fabricación de los productos avifauna.