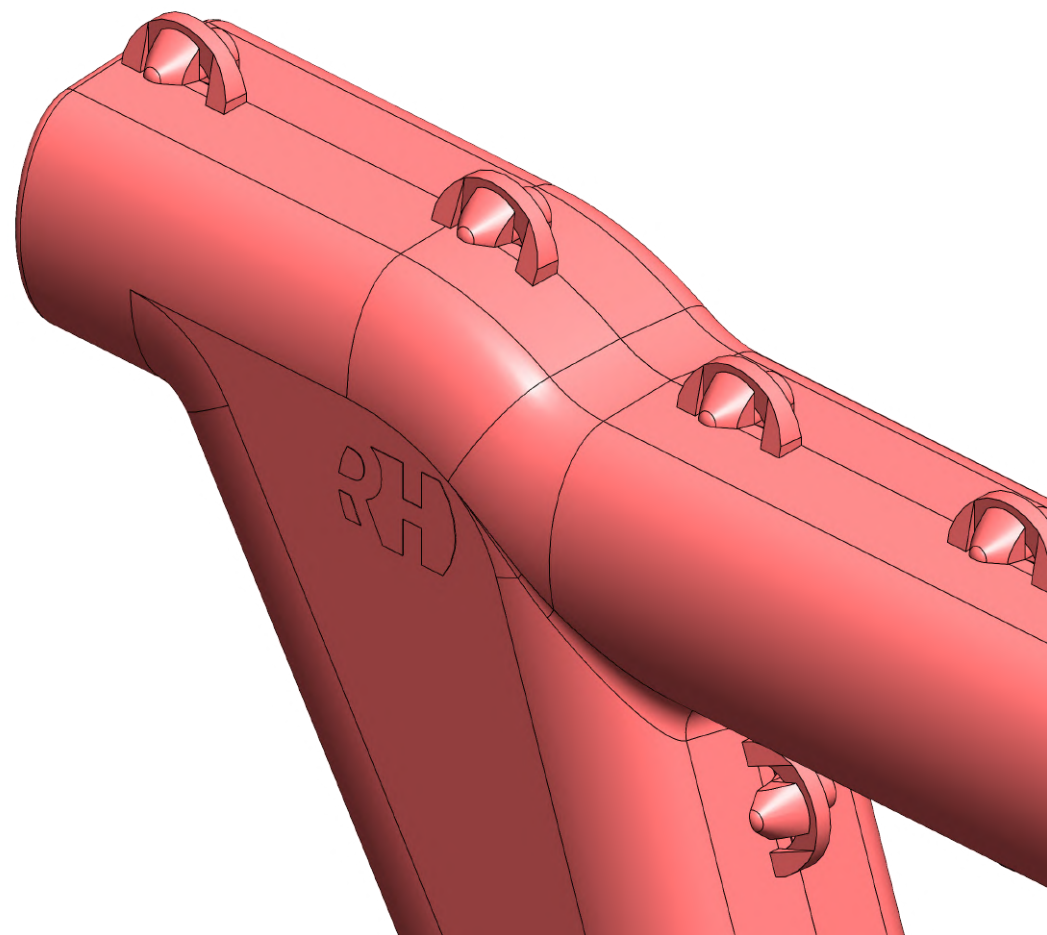
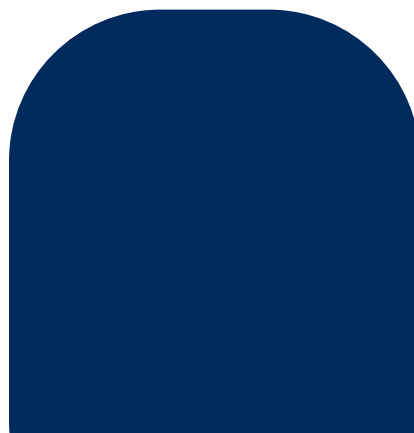
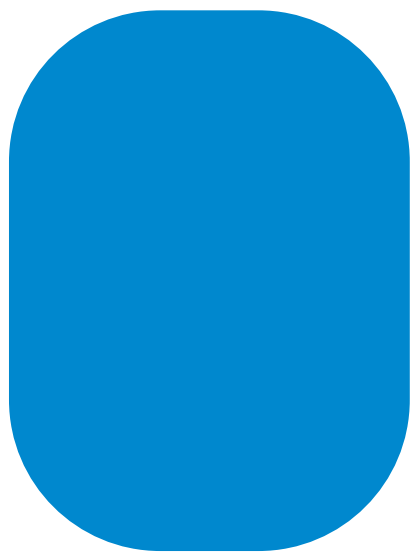


PIEZAS AVIFAUNA

CATÁLOGO DE SELECCIÓN





ÍNDICE

Amarre	4 - 5
Suspensión	6 - 7
Ampact	7
Conductores	8
Otros	9

Guía rápida

LA: Tipo de conductor.

Polimérico / Vidrio: Tipo de aislador.

R11 / R16: Rótula corta.

R11-P / R16-P: Rótula larga.

GAX: Grapa de amarre con abarcones
/ por tornillería.

GAC: Grapa de amarre a compresión.

GSx: Grapa de suspensión con abarcones
/ por tornillería.

GSAX: Grapa de suspensión armada.

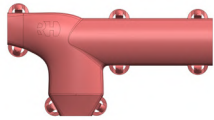
Autoválvula = Pararrayos.

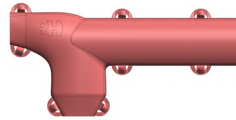
Cortacircuitos fusible de expulsión
= XS = Cut-Out.

Amarre Catálogo de selección

RH-PGA2.0 (S) / 36kV		
		
GA1	R11 R16	Vidrio

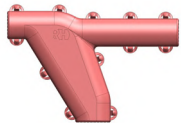
RH-PGA2.0 (M) / 36kV		
		
GA1	R11 R16 R11-P R16-P	Polimérico Vidrio
GA1.1	R11 R16	Vidrio

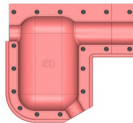
RH-PGA2.0 (L) / 36kV		
		
GA1	R11-P R16-P	Polimérico
GA1.1	R11 R16 R11-P R16-P	Polimérico Vidrio

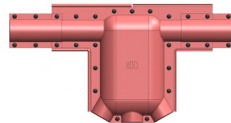
RH-PGA2.0 (XL) / 36kV		
		
GA1.1	R11-P R16-P	Polimérico


RH-PGA2.1 (S) / 36kV		
		
GA2	R11 R16	Vidrio


RH-PGA2.1 (M) / 36kV		
		
GA2	R11- R16	Polimérico
GA2	R11-P R16-P	Vidrio


RH-PGA2.1 (L) / 36kV		
		
GA2	R11-P R16-P	Polimérico

RH-PGA3 / 36kV		
		
GA3	R11 R16 R11-P R16-P	Vidrio Polimérico

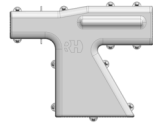
RH-PGAC / 36kV		
		
GAC-110 GAC-180 GAC-280	R11 R16 R11-P R16-P	Vidrio Polimérico

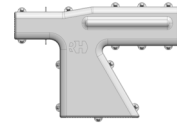
RH-PGA2.0-52 (S) / 52kV		
 NO DISPONIBLE		
GA1 GA1.1 GA2	R11 R16	Vidrio

RH-PGA2.0-52 (M) / 52kV		
 NO DISPONIBLE		
GA1 GA1.1 GA2	R11 R16 R11-P R16-P	Polimérico Vidrio

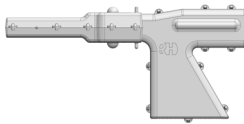
RH-PGA2.0-52 (L) / 52kV		
 NO DISPONIBLE		
GA1 GA1.1 GA2	R11-P R16-P	Polimérico

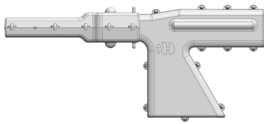
RH-PGAC2.1-52 (S) / 52kV		
		
GAC-110 GAC-180	R11 R16	Vidrio

RH-PGAC2.1-52 (M) / 52kV		
		
GAC-110 GAC-180	R11 R16 R11-P R16-P	Polimérico Vidrio

RH-PGAC2.1-52 (L) / 52kV		
		
GAC-110 GAC-180	R11-P R16-P	Polimérico

RH-PCGAC2.1-52 (S) / 52kV		
		
GAC-280	R11 R16	Vidrio

RH-PCGAC2.1-52 (M) / 52kV		
		
GAC-280	R11 R16	Polimérico
GAC-280	R11-P R16-P	Vidrio

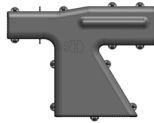
RH-PCGAC2.1-52 (L) / 52kV		
		
GAC-280	R11-P R16-P	Polimérico

RH-PGA2.1-72 (S) / 72kV		
		
GA2 GA3	R11 R16	Vidrio

RH-PGA2.1-72 (M) / 72kV		
		
GA2 GA3	R11 R16	Polimérico
GA2 GA3	R11-P R16-P	Vidrio

RH-PGA2.1-72 (L) / 72kV		
		
GA2 GA3	R11-P R16-P	Polimérico

RH-PGAC2.1-72 (S) / 72kV		
		
GAC-110 GAC-180	R11 R16	Vidrio

RH-PGAC2.1-72 (M) / 72kV		
		
GAC-110 GAC-180	R11 R16	Polimérico
GAC-110 GAC-180	R11-P R16-P	Vidrio

RH-PGAC2.1-72 (L) / 72kV		
		
GAC-110 GAC-180	R11-P R16-P	Polimérico

RH-PCGAC2.1-72 (S) / 72kV		
		
GAC-280	R11 R16	Vidrio

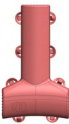
RH-PCGAC2.1-72 (M) / 72kV		
		
GAC-280	R11 R16	Polimérico
GAC-280	R11-P R16-P	Vidrio

RH-PCGAC2.1-72 (L) / 72kV		
		
GAC-280	R11-P R16-P	Polimérico

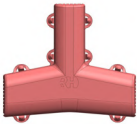
Suspensión Catálogo de selección

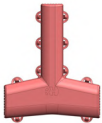
RH-PGS2.0 (S) / 36kV		
		
GS1	R11 R16	Vidrio

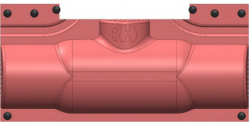
RH-PGS2.0 (M) / 36kV		
		
GS1	R11 R16	Polimérico
GS1	R11-P R16-P	Vidrio

RH-PGS2.0 (L) / 36kV		
		
GS1	R11-P R16-P	Polimérico

RH-PGS2.1 (S) / 36kV		
		
GS2 GS3	R11 R16	Vidrio

RH-PGS2.1 (M) / 36kV		
		
GS2 GS3	R11 R16	Polimérico
GS2 GS3	R11-P R16-P	Vidrio

RH-PGS2.1 (L) / 36kV		
		
GS2 GS3	R11-P R16-P	Polimérico


RH-PGSA (S) / 36kV		
		
GSA3 GSA4 GSA5	R11 R16	Vidrio


RH-PGSA (M) / 36kV		
		
GSA3, GSA4 GSA5	R11 R16	Polimérico
GSA3, GSA4, GSA5	R11-P R16-P	Vidrio

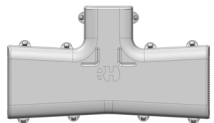
RH-PGSA (L) / 36kV		
		
GSA3 GSA4 GSA5	R11-P R16-P	Polimérico

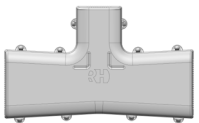
RH-PGS2.0-52 (S) / 52kV		
		
NO DISPONIBLE		
GS1 GS2	R11 R16	Vidrio

RH-PGS2.0-52 (M) / 52kV		
		
NO DISPONIBLE		
GS1 GS2	R11 R16	Polimérico
GS1 GS2	R11-P R16-P	Vidrio

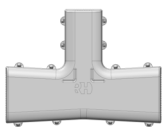
RH-PGS2.0-52 (L) / 52kV		
		
NO DISPONIBLE		
GS1 GS2	R11-P R16-P	Polimérico

RH-PGS2.1-52 (S) / 52kV		
		
GS2,GS3,GS4 GSA3,GSA4 GSA5	R11 R16	Vidrio

RH-PGS2.1-52 (M) / 52kV		
		
GS2,GS3 GS4	R11 R16	Polimérico
GS2,GS3 GS4	R11-P R16-P	Vidrio

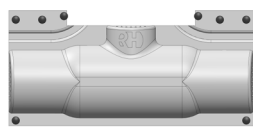
RH-PGS2.1-52 (L) / 52kV		
		
GSA3,GSA4 GSA5	R11 R16	Polimérico
GSA3,GSA4 GSA5	R11-P R16-P	Vidrio

RH-PGS2.1-52 (XL) / 52kV



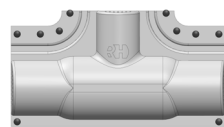
GS2,GS3,GS4 GSA3,GSA4 GSA5	R11-P R16-P	Polimérico
----------------------------------	----------------	------------

RH-PGSA-52 (S) / 52kV



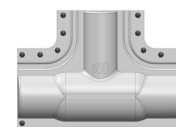
GSA3 GSA4 GSA5	R11 R16	Vidrio
----------------------	------------	--------

RH-PGSA-52 (M) / 52kV



GSA3,GSA4 GSA5	R11 R16	Polimérico
GSA3,GSA4 GSA5	R11-P R16-P	Vidrio

RH-PGSA-52 (L) / 52kV



GSA3 GSA4 GSA5	R11-P R16-P	Polimérico
----------------------	----------------	------------

RH-PGS2.1-72 (S) / 72kV



GS2,GS3,GS4 GSA3,GSA4 GSA5	R11 R16	Vidrio
----------------------------------	------------	--------

RH-PGS2.1-72 (M) / 72kV



GS2,GS3 GS4	R11 R16	Polimérico
GS2,GS3 GS4	R11-P R16-P	Vidrio

RH-PGS2.1-72 (L) / 72kV



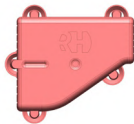
GSA3,GSA4 GSA5	R11 R16	Polimérico
GSA3,GSA4 GSA5	R11-P R16-P	Vidrio

RH-PGS2.1-72 (XL) / 72kV



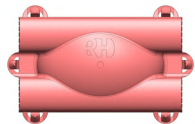
GS2,GS3,GS4 GSA3,GSA4 GSA5	R11-P R16-P	Polimérico
----------------------------------	----------------	------------

RH-PAMP2.0 / 36kV



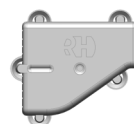
LA30 ≤ Entrada ≤ LA110	LA30 ≤ Salida ≤ LA110
------------------------------	-----------------------------

RH-PAMP2.1 / 36kV



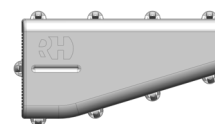
LA110 < Entrada ≤ LA280	LA30 ≤ Salida ≤ LA280
-------------------------------	-----------------------------

RH-PAMP2.0-52 / 52kV



LA30 ≤ Entrada ≤ LA110	LA30 ≤ Salida ≤ LA110
------------------------------	-----------------------------

RH-PAMP2.1-52 / 52kV




LA110 < Entrada ≤ LA280	LA30 ≤ Salida ≤ LA280
-------------------------------	-----------------------------

RH-PAMP2.1-72 / 72kV



LA110 < Entrada ≤ LA280	LA30 ≤ Salida ≤ LA280
-------------------------------	-----------------------------


RH-PLAN0 / 36kV



\varnothing conductor \leq 14mm


RH-PLAN1 / 36kV

NO DISPONIBLE




14mm < \varnothing conductor \leq 24mm

RH-PLAN2 / 36kV




24mm < \varnothing conductor \leq 34mm

RH-PLARH0 / 36kV




\varnothing conductor \leq 14,5mm

RH-PLARH1 / 36kV



14,5mm < \varnothing conductor \leq 21mm


RH-PLARH1-R / 36kV



14,5mm < \varnothing conductor \leq 21mm


RH-PLAN1-52 / 52kV

NO DISPONIBLE




14mm < \varnothing conductor \leq 24mm

RH-PLAN2-52 / 52kV




24mm < \varnothing conductor \leq 34mm

RH-PLARH1-PLUS / 52kV




\varnothing conductor \leq 24mm

RH-PLARH2 / 52kV




21mm < \varnothing conductor \leq 30mm

RH-PLAN2-72 / 72kV



\varnothing conductor \leq 34mm

RH-PLARH3 / 72kV



\varnothing conductor \leq 30mm

RH-PLAN 0-TOOL



Herramienta de cierre para RH-PLAN 0

RH-PLARH1-TOOL



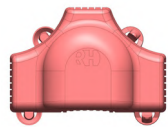
Herramienta de cierre para RH-PLARH1

RH-FIJA(X)



Elemento de sujeción para protectores de conductores

RH-PAUT2.0 / 36kV




Autoválvulas ≤ 36kV	Conexión horizontal, Conexión vertical
------------------------	---

RH-PAUT2.0-52 / 52kV

NO DISPONIBLE

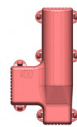
36kV < Autoválvulas ≤ 52kV	Conexión horizontal, Conexión vertical
----------------------------------	---

RH-PAUT2.0-72 / 72kV



52kV < Autoválvulas ≤ 72,5kV	Conexión horizontal, Conexión vertical
------------------------------------	---

RH-PTER2.0 / 36kV




Terminaciones ≤ 400mm ²	Conexión hori- zontal, Conexión vertical
---------------------------------------	--

RH-PTER2.0-52 / 52kV

NO DISPONIBLE

Terminaciones ≤ 630mm ²	Conexión hori- zontal, Conexión vertical
---------------------------------------	--

RH-PTER2.0-72 / 72kV



Terminaciones ≤ 1000mm ²	Conexión hori- zontal, Conexión vertical
--	--

RH-PPAT2.0 / 36kV



Bornas y pasatapas ≤ 36kV	Conexión horizontal, Conexión vertical
---------------------------------	---

RH-PPOL2.0 / 36kV

NO DISPONIBLE

Protector polivalente ≤ 36kV	Elemento prolongable
---------------------------------	-------------------------

RH-PCGAC2.1-72 / 72kV

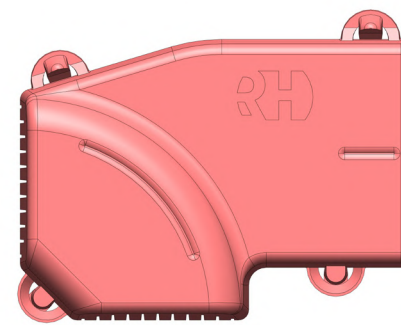
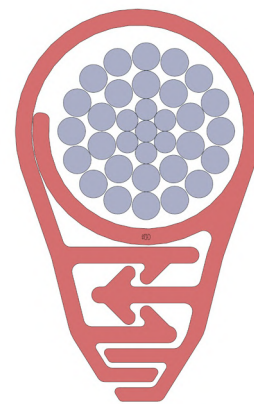
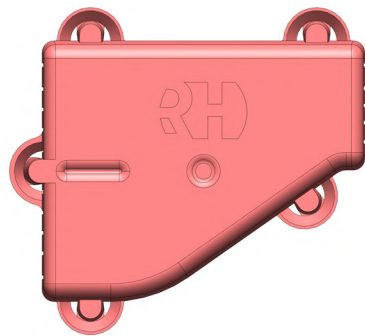
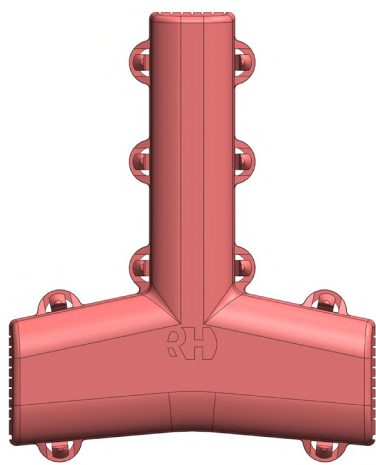
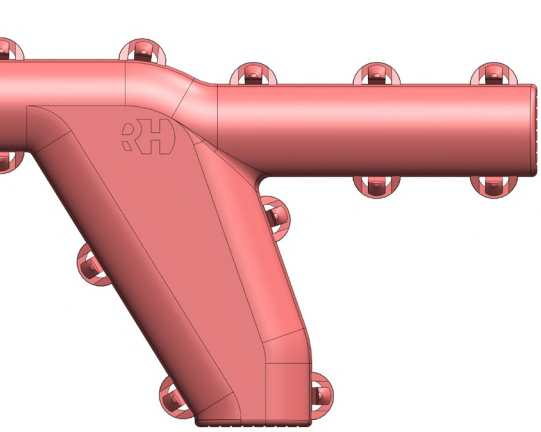


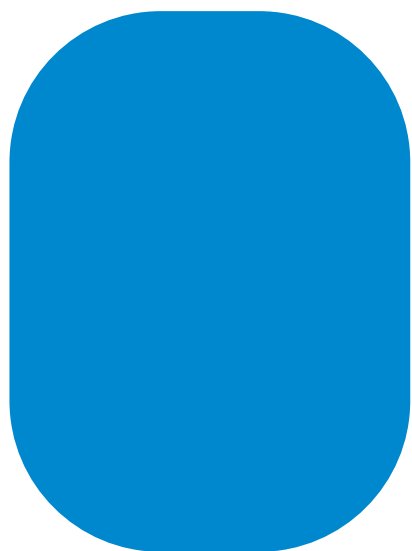
Protector polivalente ≤ 72,5kV	Embarrados de Ø ≤ 60mm	Elemento prolonga- ble
--------------------------------------	---------------------------	------------------------------

RH-PXS-INF2.0 / 36kV

NO DISPONIBLE

Cortacircuitos fusible de expulsión ≤ 36kV	Zona inferior
--	---------------





**SOMOS SOLUCIONES
SOMOS ENERGÍA**

OFICINAS / FÁBRICA

C/ Abedul, 9 Pol. Ind. El Tempranar
28942 Fuenlabrada, Madrid

ALMACÉN CENTRAL

C/ Abedul, 21 Pol. Ind. El Tempranar
28942 Fuenlabrada, Madrid

Tel. +34 91 829 93 71 - +34 91 879 00 51

rh.central@cirhe.com

www.cirhe.com

 **corporate
international**