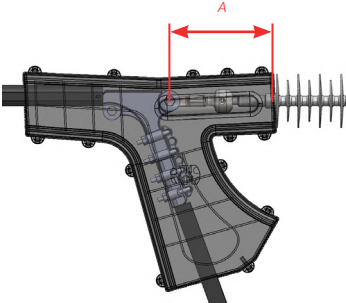
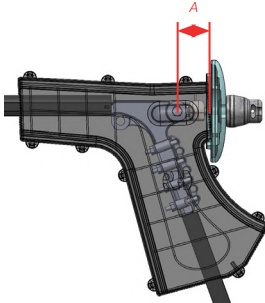
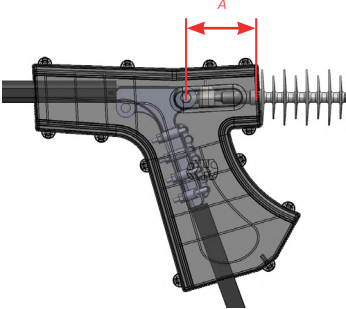
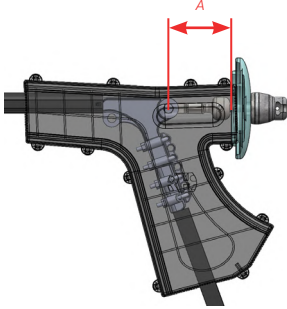


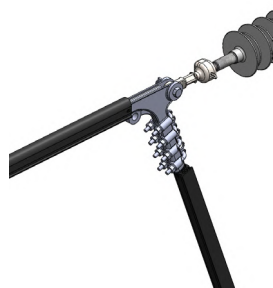
 **No olvide leer estas instrucciones antes de la instalación...**

 Configuraciones en grapas de amarre GA2 y GA3

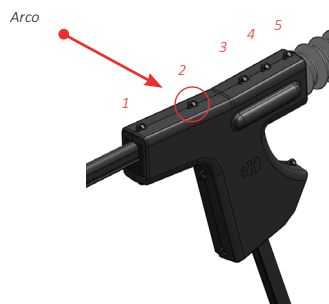
Configuración	RH-PGA2.1-72 (L)	RH-PGA2.1-72 (S)
Detalle gráfico		
Grapa	GA2 y GA3	GA2 y GA3
Tipo aislador	Polimérico	Vidrio
Tamaño rótula	Larga	Corta
Longitud característica	L ≈ 250 mm	L ≈ 75 mm

Configuración	RH-PGA2.1-72 (M)	
Detalle gráfico		
Grapa	GA2 y GA3	GA2 y GA3
Tipo aislador	Polimérico	Vidrio
Tamaño rótula	Corta	Larga
Longitud característica	L ≈ 160 mm	

Proceso de instalación en grapas de amarre GA2 y GA3



- Antes de comenzar la instalación, asegurarse de que los perfiles están correctamente instalados y la zona a proteger del elemento a cubrir está limpia y libre de aristas vivas.
- Centrar una mitad del protector RH-PGA2.1-72 sobre la zona a cubrir de la grapa. Una vez colocada, se debe garantizar que las partes metálicas quedan totalmente cubiertas. Ninguna campana del aislador debe quedar cubierta.



- Colocar la otra mitad del protector RH-PGA2.1-72, de modo que encajen las dos mitades. Seguidamente, cerrar los cierres superiores mediante la inserción de las "flechas" en los "arcos", según el orden indicado.
- Cerrar totalmente el protector RH-PGA2.1-72 mediante la inserción de las "flechas" en los "arcos", asegurándose de que los mismos se ajustan en su totalidad, uniendo ambas caras. Protector instalado.

Estas instrucciones de instalación están dirigidas a instaladores de accesorios de media y alta tensión con experiencia. Las instrucciones de instalación describen los pasos específicos a seguir para el accesorio descrito en las mismas. Las instrucciones en ningún caso son sustitutivas de una formación técnica de producto previa aconsejable. R&H no se hace responsable de los daños causados, directa o indirectamente por una mala instalación del producto. Esto es aplicable también en esos casos donde pasos generales de instalación necesarios o aquellos que se entienden como básicos en los conocimientos del instalador, no se encuentren descritos.

Si detecta cualquier problema de interpretación o considera que pueden ser mejoradas estas instrucciones, rogamos se pongan en contacto con nosotros o nuestros agentes comerciales.



Recuerda eliminar cualquier residuo de acuerdo con la legislación de protección del medio ambiente.