

ESPECIFICACIONES DE LAS ABRAZADERAS PARA CABLES KOZ SFHC 18-23

Gama: Son adecuadas para sujetar cables con un diámetro nominal exterior comprendido entre 18 mm y 23 mm.

Material: Poliamida negra (PA66), fibra de vidrio reforzada, material no reciclado.

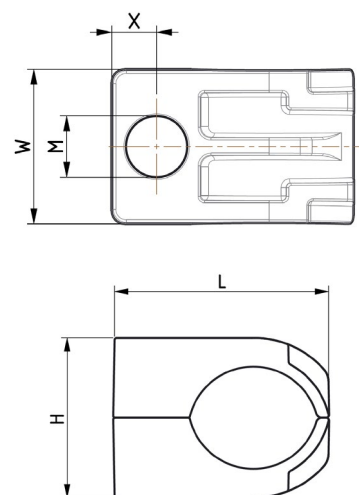
Es resistente al fuego: UL94 V-0 y clasificación según DIN 5510-2:2009 con clase de inflamabilidad S3, humos SR2 y emisión de partículas ST-2.

Pruebas: Certificadas según la normativa internacional NEN-EN-IEC 61914:2016.

Temperatura: Aplicación permanente desde -80°C a +85°C.

Ventajas: Son resistentes a los aceites, a las grasas, al hielo, al calor, a los rayos ultravioleta, al ozono, a la sal, a la humedad, a los ácidos, a los químicos agresivos y a la radiación nuclear. No se oxidan ni son propensas a la corrosión, no son magnéticas ni conductoras. No contienen halógenos, no tienen ángulos agudos. Tienen garantía de por vida, son muy sencillas de instalar y están disponibles en todas las partes del mundo.

Opciones adicionales: La abrazadera SFHC está diseñada para fácilmente cables pequeños como un cable de tierra se puede instalar con nuestras abrazaderas y bloques de cables KOZ®.



Esfuerzo de torsión inicial: 5 – 8 Nm.
(dependiendo de las especificaciones del fabricante del cable).

Han sido realizadas pruebas por KEMA, SGS, KU LEUVEN, UL y Schneider.

Todos los productos mostrados en este catálogo cumplen en su totalidad con la lista de las últimas Directivas de la Unión Europea 2011/65/EU (RoHS). En cumplimiento con todas las obligaciones legales REACH.

DIMENSIONES EN MILÍMETROS

Tipo	DØ	M	L	H min.	H max.	W	X
KOZ SFHC 18-23-08	18-23	M8	45	33	38	36	10
KOZ SFHC 18-23-10	18-23	M10	45	33	38	36	10
KOZ SFHC 18-23-12	18-23	M12	45	33	38	36	10
KOZ SFHC 18-23-14	18-23	M14	45	33	38	36	10